

Eigner: Karl

Datum: 02.11.2022

Gerät: Icom IC-7200 Serie-Nr:

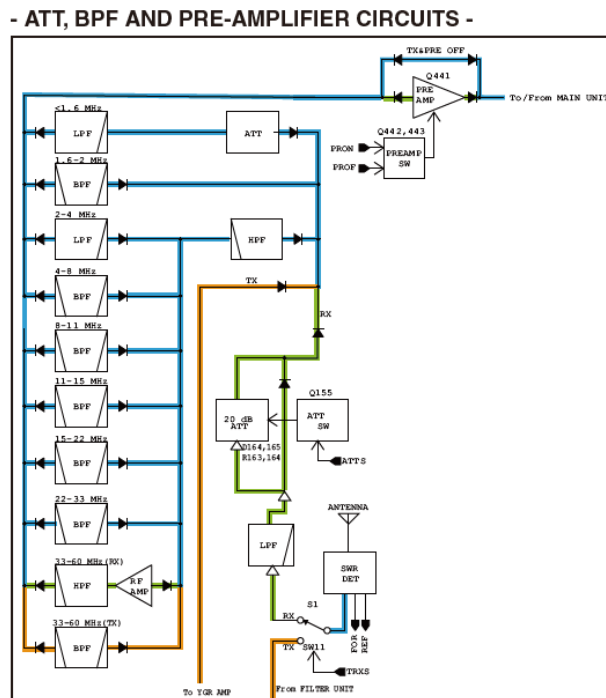
Inhalt

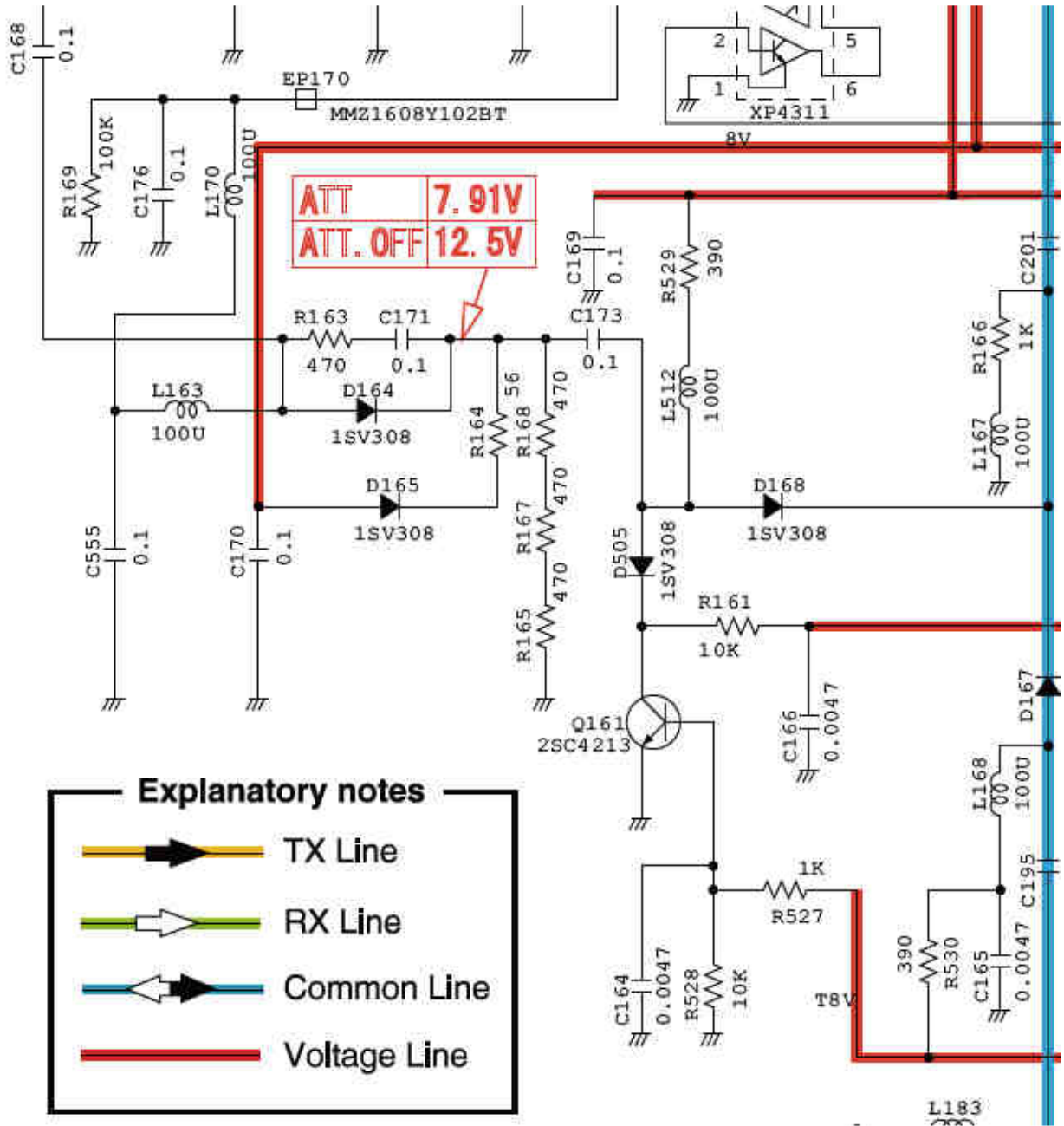
| | |
|------------------------|---|
| 1. Ausgangslage | 1 |
| 2. Erste Analyse | 1 |
| 3. Reparatur | 5 |

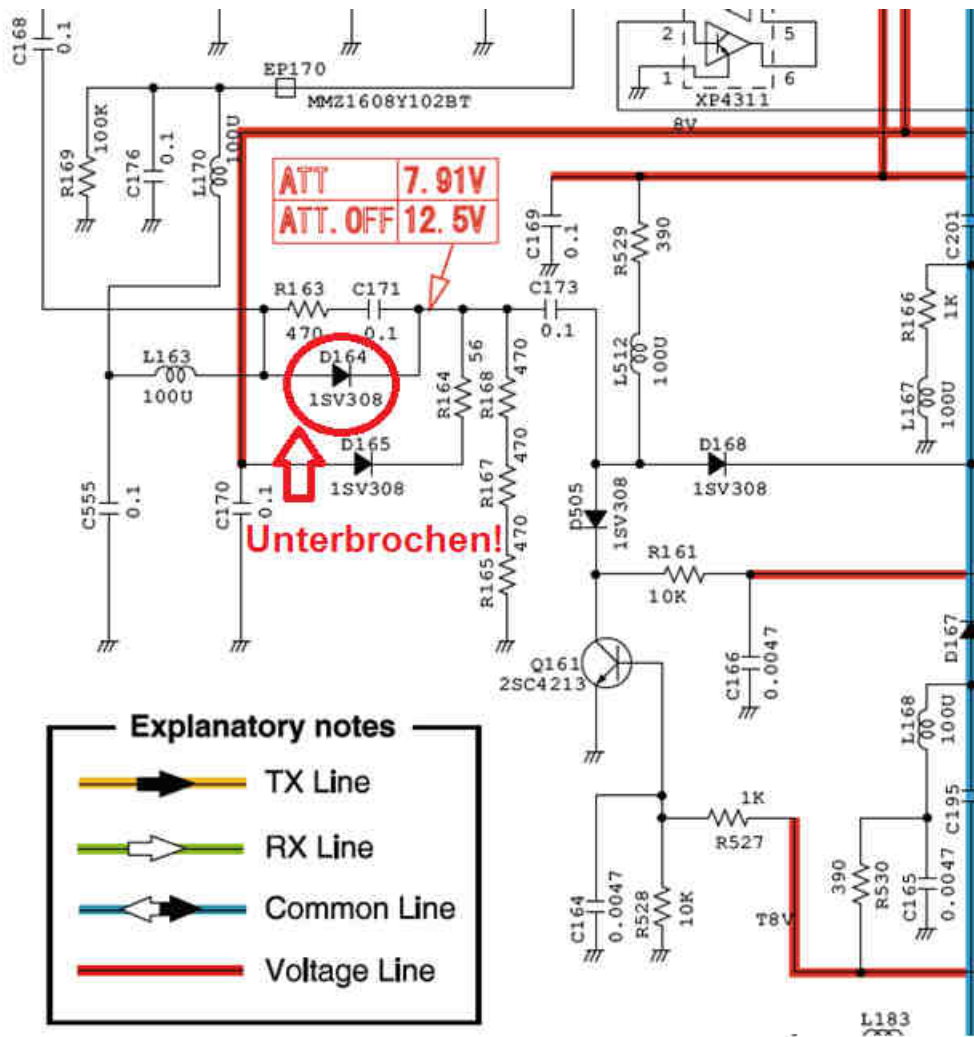
1. Ausgangslage

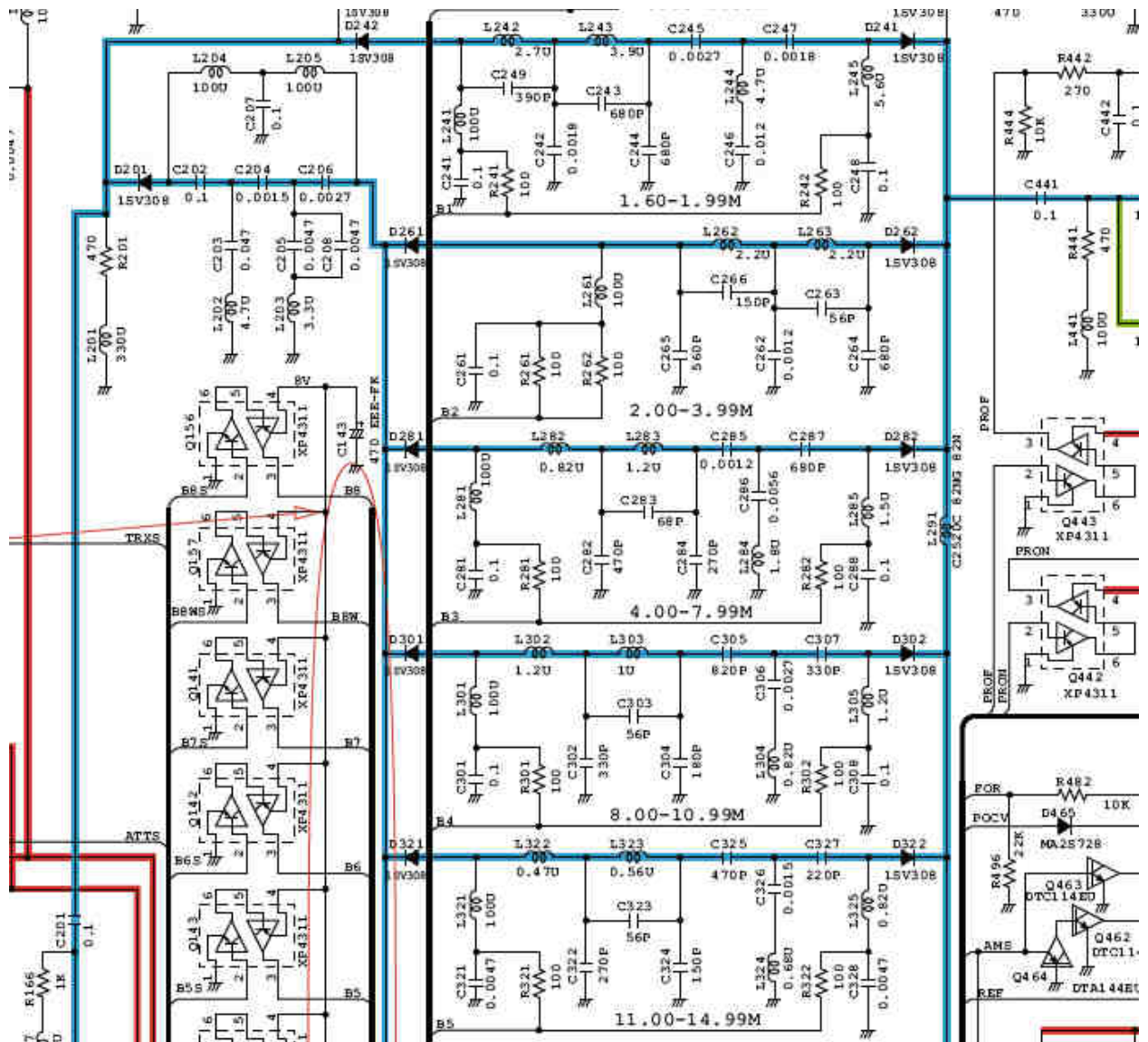
Kari hatte aus Versehen, den IC-7200 im Scan-Modus laufen lassen während er mit einem anderen Transceiver ein QSO auf dem 40m-Band führte. Das Ergebnis war, dass beim Scannen auf dem 15m Band (3. Oberwelle des 40m Bandes!) der IC7200 zuviel Signal erhielt und demzufolge die Eingangsstufe des Empfängers beschädigt wurde. Der Transceiver wurde nach diesem Zwischenfall praktisch stumm.

2. Erste Analyse



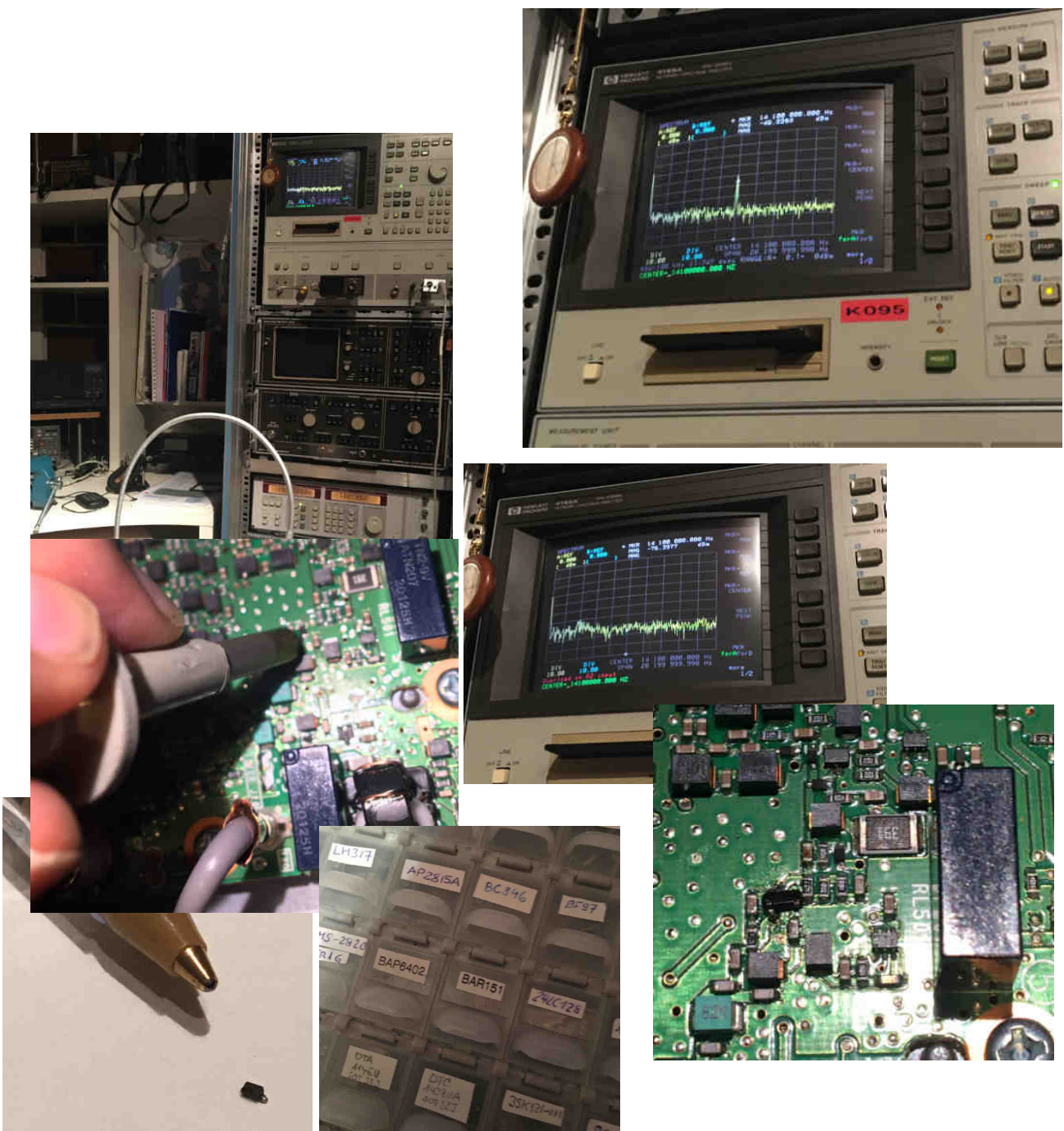






3. Reparatur

Hier folgen ein paar Bilder der Fehlersuche und der Reparatur



13.11.2022 / HB9EKH