

Eigner: Paul

Datum: 15.3.2022

Gerät: Yaesu FT-211RH Serie-Nr: 71090231

## Inhalt

1. Ausgangslage .....	1
2. Grobe Funktionsprüfung .....	1
3. Analyse .....	1
4. Schlusswort .....	3

### 1. Ausgangslage

Eines der Geräte, das Paul mir zum Reparieren brachte war ein FT-211RH des Hauses Yaesu/Sommerkamp. Es handelt sich um ein portables Gerät aus den späten 80-ern.



### 2. Grobe Funktionsprüfung

Das Gerät liess sich ordentlich einschalten und man konnte damit auch senden. Was jedoch nicht ging war der Empfang. Beim genauen Hinschauen, bemerkte ich, dass die LED oben links auch im Empfangsmodus rot leuchtete, was darauf schliessen liess, dass irgendwie, die Umschaltung von Tx nach Rx ein Problem hatte.

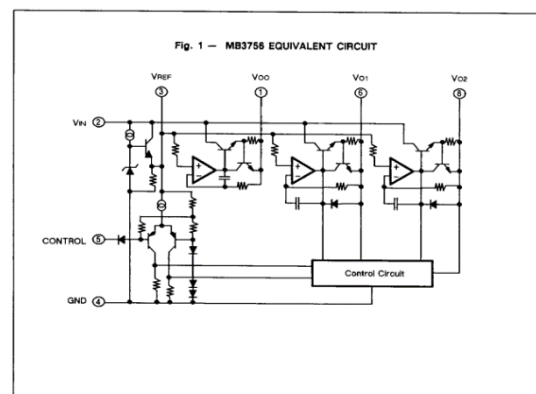


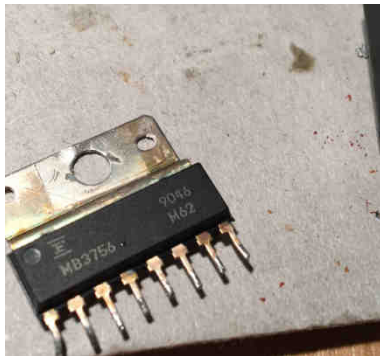
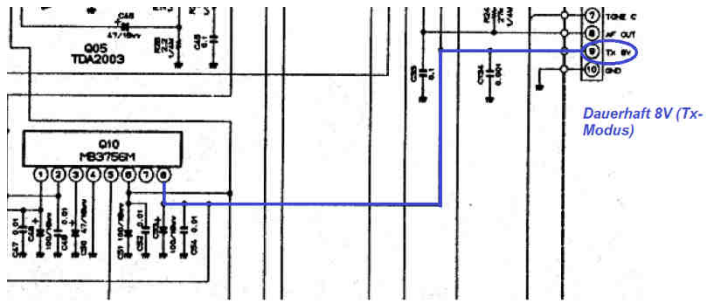
### 3. Analyse

Für die Umschaltung zwischen Tx und Rx macht das Gerät Gebrauch eines speziellen Spannungsreglers. Es handelte es sich um den MB3756 des Hauses Fujitsu.

Vo2 liefert die 8V beim Tx-Betrieb. Diese Spannung blieb auch im Rx-Betrieb stehen, deshalb war die Umschaltung auf Rx nicht sauber und es kam zu keinen Empfang

FUJITSU  
MB3756

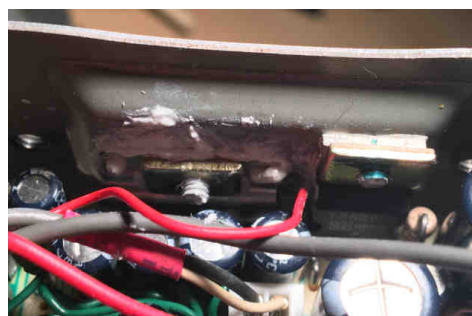




Q10 (MB3756) war demnach defekt und musste ersetzt werden.



Dabei war wegen Platzknappheit die Pinzette ein wichtiges Werkzeug. Natürlich war grosszügige Anwendung von Wärmeleitpasten angesagt.



Nach Abschluss dieser Arbeit funktionierte die Umschaltung von Tx nach Rx tadellos und die LED oben links leuchtete bei Rx wieder grün.



#### 4. Schlusswort

Kleine Ursache, grosse Wirkung. Mehr kann man dazu nicht sagen ☺

15.3.2022 / HB9EKH