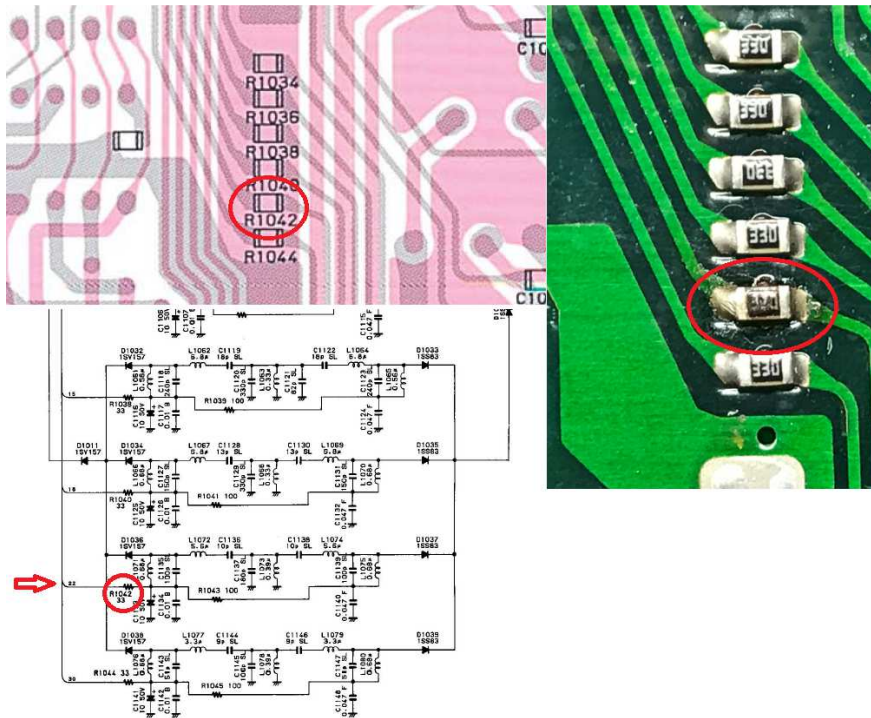


## Symptom

Empfang auf 17m und 15m Band sehr schwach.



Problem: Widerstand R1042 hatte den Wert bei ca. 600 Ohm anstelle von 33 Ohm. Dadurch konnten die PIN-Diode D1036 und D1937 nicht durchgeschaltet werden. Demzufolge blieb der Bandpassfilter für diesen Frequenzbereich gesperrt. Auf dem Bild ist klar sichtbar, dass R1042 Hitzespuren aufweist (Farbe leicht bräunlich). Möglicherweise war die Ursache ein zu grosses Signal am Antenneneingang...

## Reparatur

Das Ersetzen dieses Widerstandes löste das Problem. Der nanoVNA eignet sich hervorragend für die Messung der Bandpassfilter.

